

MTLED 3M STREET EKO 110W TR

Profesjonalna lampa LED 110 W, w której jako źródło światła zastosowano najnowocześniejsze diody w technologii HBLED.

Oprawa może być opcjonalnie wyposażona w indywidualny czujnik ruchu.

ZASTOSOWANIE

- Parkingi
- Infrastruktura zewnętrzna oraz wewnętrzna
- Hotele, pensjonaty, ośrodki wypoczynkowe
- Stacje benzynowe
- Tereny i hale przemysłowe
- Dzielnice mieszkaniowe
- Domy jednorodzinne

SYSTEM MONTAŻU

- Możliwość montażu do elewacji lub słupa wyposażonego w przystosowaną koronę montażową.
- Regulowany przegub umożliwiający płynną zmianę kąta nachylenia oprawy względem oświetlanej powierzchni.

STRUMIEŃ ŚWIETLNY

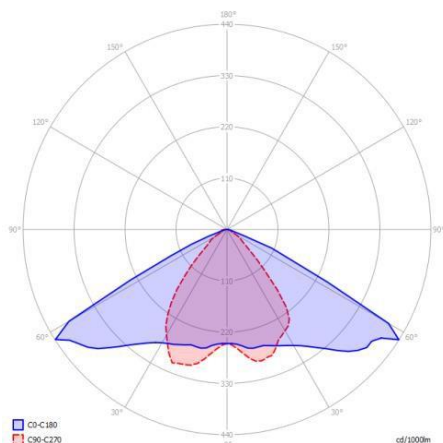
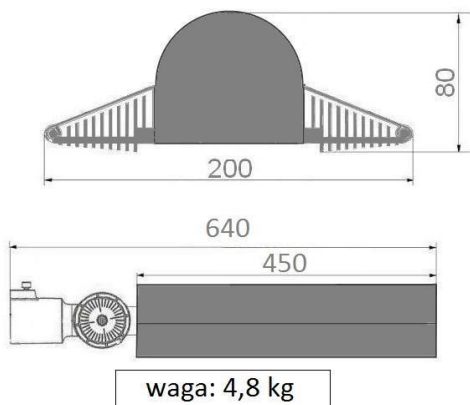
Pobór mocy

110[W]

Strumień świetlny

11.200[lm]

Ze względu na postęp techniczny wartości mogą ulec zmianie



Napięcie zasilające	230 [V] AC
Moc pobierana	110[W]
Źródło światła	12 x HBLED
Częstotliwość zasilania	50/60 [Hz]
Stopień ochrony	IP 66
Wskaźnik udarności mechanicznej	IK 09
Współczynnik zniekształceń THD	<15 [%]
Współczynnik mocy cos α	>0,95
Czas zapłonu	<1 [s]
Zakres temperatury pracy	-40 [°C] do +55 [°C]
Gwarancja	5 lat
Budowa	Modułowa
Obudowa	Aluminium
Układ optyczny	Poliwęglan
Temperatura barwowa	Neutralna: 4.000 [K]
Czujnik ruchu	TAK - opcjonalnie

Kolorystyka-Standard

Czarny- RAL 9005
Szary- RAL 9006

Kolorystyka - Inne wersje

na indywidualną potrzebę
dostępne wersje zgodnie
z paletąRAL

