



MiM ZBIORNIKI



MT LED

MTLED

tel.kom: +48 600 905 233

e-mail: biuro@przemyslowelampyled.pl

ul. Grabowa 9/U2, 70-761 Szczecin

tel: 91 886 61 98, fax: 91 885 10 70

MTLED 2M FACTORY D-R 70

Profesjonalna lampa LED 70 W, w której jako źródło światła zastosowano najnowocześniejsze diody w technologii HBLED.

Oprawa może być opcjonalnie wyposażona w indywidualny czujnik ruchu.

ZASTOSOWANIE

- Parkingi
- Infrastruktura zewnętrzna oraz wewnętrzna
- Hotele, pensjonaty, ośrodki wypoczynkowe
- Stacje benzynowe
- Tereny i hale przemysłowe
- Dzielnice mieszkaniowe □ Domy jednorodzinne



SYSTEM MONTAŻU

- Możliwość montażu do elewacji lub słupa wyposażonego w przystosowaną koronę montażową.
- Regulowany przegub umożliwiający płynną zmianę kąta nachylenia oprawy względem oświetlanej powierzchni.

STRUMIEŃ ŚWIETLNY

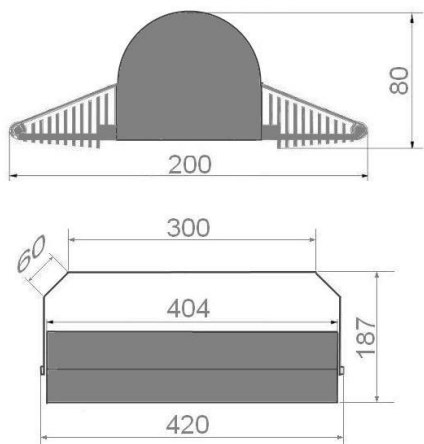
względem na postęp techniczny wartości mogą ulec zmianie

Pobór mocy

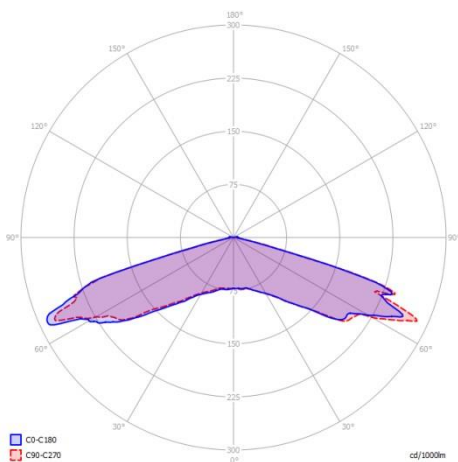
70[W]

Strumień świetlny

7.272 [lm]

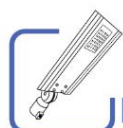


waga: 3,7 kg





MiM ZBIORNIKI



MT LED

MTLED

tel.kom: +48 600 905 233

e-mail: biuro@przemyslowelampyled.pl

ul. Grabowa 9/U2, 70-761 Szczecin

tel: 91 886 61 98, fax: 91 885 10 70

DANE TECHNICZNE

| | |
|---------------------------------|--|
| Napięcie zasilające | 230 [V] AC |
| Moc pobierana | 20-70[W] |
| Źródło światła | 8 x HBLED |
| Częstotliwość zasilania | 50/60 [Hz] |
| Stopień ochrony | IP 66 |
| Wskaźnik udarności mechanicznej | IK 09 |
| Współczynnik zniekształceń THD | <15 [%] |
| Współczynnik mocy cos α | >0,95 |
| Czas zapłonu | <1 [s] |
| Zakres temperatury pracy | -40 [°C] do +55 [°C] |
| Gwarancja | 5 lat |
| Budowa | Modułowa |
| Obudowa | Aluminium |
| Układ optyczny | Poliwęglan |
| Temperatura barwowa | Neutralna: 4.000 [K] Zimna: 5.000 [K] |
| Czujnik ruchu | TAK - opcjonalnie |



Kolorystyka - Inne wersje
na indywidualne potrzeby
dostępne sje zgodnie
z paletą AL

