



MiM ZBIORNIKI



JMT LED

MTLED

tel.kom: +48 600 905 233

e-mail: biuro@przemyslowelampy.pl

ul. Grabowa 9/U2, 70-761 Szczecin

tel: 91 886 61 98, fax: 91 885 10 70

MTLED 2M FACTORY D 80

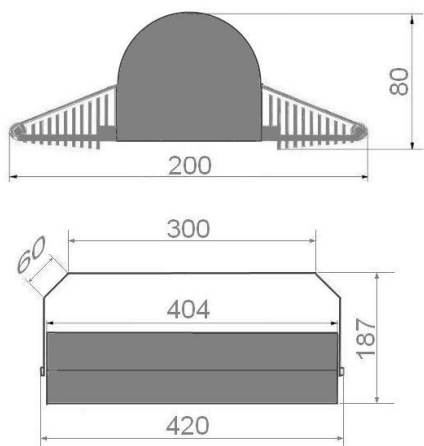
Profesjonalna lampa LED 80 W, w której jako źródło światła zastosowano najnowocześniejsze diody w technologii HBLED.

Oprawa może być opcjonalnie wyposażona w indywidualny czujnik ruchu.



ZASTOSOWANIE

- Parkingi
- Infrastruktura zewnętrzna oraz wewnętrzna
- Hotele, pensjonaty, ośrodki wypoczynkowe
- Stacje benzynowe
- Tereny i hale przemysłowe
- Dzielnice mieszkaniowe □ Domy jednorodzinne



waga: 3,7 kg

SYSTEM MONTAŻU

- Możliwość montażu do elewacji lub słupa wyposażonego w przystosowaną koronę montażową.
- Regulowany przegub umożliwiający płynną zmianę kąta nachylenia oprawy względem oświetlanej powierzchni.

STRUMIEŃ ŚWIETLNY

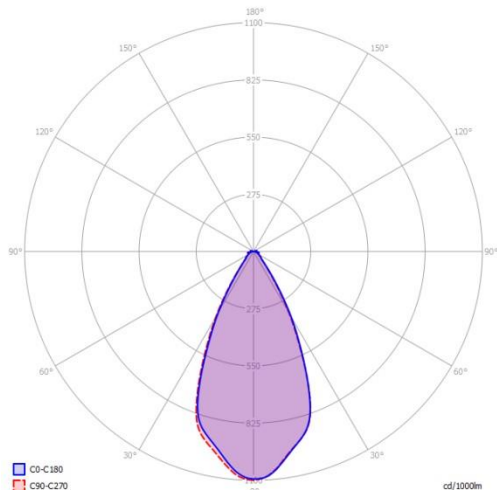
względem na postęp techniczny wartości mogą ulec zmianie

Pobór mocy

Strumień świetlny

80[W]

8.229 [lm]



□ C0-C180
■ C90-C270

cd/1000lm

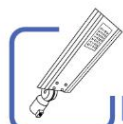
- www.zbiorniki.szczecin.pl
 - www.przemyslowelampy.pl

- www.zbiornikititan.pl
 - www.zbiornikinawozy.pl





MiM ZBIORNIKI



MT LED

MTLED

tel.kom: +48 600 905 233

e-mail: biuro@przemyslowelampyled.pl

ul. Grabowa 9/U2, 70-761 Szczecin

tel: 91 886 61 98, fax: 91 885 10 70

Napięcie zasilające	230 [V] AC
Moc pobierana	80[W]
Źródło światła	8 x HBLED
Częstotliwość zasilania	50/60 [Hz]
Stopień ochrony	IP 66
Wskaźnik udarności mechanicznej	IK 09
Współczynnik zniekształceń THD	<15 [%]
Współczynnik mocy cos α	>0,95
Czas zapłonu	<1 [s]
Zakres temperatury pracy	-40 [°C] do +55 [°C]
Gwarancja	5 lat
Budowa	Modułowa
Obudowa	Aluminium
Układ optyczny	Poliwęglan
Temperatura barwowa	Neutralna: 4.000 [K]
	Zimna: 5.000 [K]
Czujnik ruchu	TAK - opcjonalnie



Kolorystyka - Inne wersje
na indywidualne potrzeby
dostępne wersje zgodnie
z paletąRAL



- www.zbiorniki.szczecin.pl

- www.przemyslowelampyled.pl

- www.zbiornikititan.pl

- www.zbiornikinanawozy.pl

